

 **Delta TRE 300**



Delta TRE 300

**Das Fahrbare Förderband ist geeignet für :**

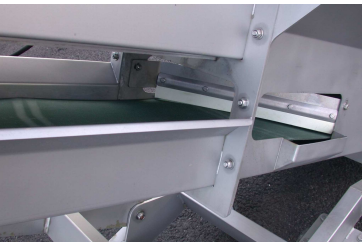
- Die Befüllung von Abbeermaschinen, Traubenpressen, Maischetanks und Sortiebändern mit **ganzen Trauben oder Vollernter Lesegut**.
- Die Beschickung der Presse mit **vergorener Maische**.
- Zum Abtransport der **Kämme oder Trester**.



Trichter zur Verwendung unter der Abbeermaschine (Zubehör)



Trichter zur Sortiertisch (Zubehör)



Gummiwischer zur Reinigung der Bandrückseite



Schwenkbare Ausgaberrutsche (Option)

### Stabilität

- Offener Rahmen aus Edelstahl 304 L, Dichte 20/10, sandgestrahlt.
- Band mit gebogenen Lamellen, Breite : 300 mm. Höhe : 60 mm.
- Festes doppellagiges Band – Lebensmittelecht nach FDA Standard – Verbindungselement aus Edelstahl.
- PVC Laufschiene – flüssigkeitsdichte Edelstahlrollen.
- Elektrische Einrichtung mit thermischem Motorschutzschalter und 10 m. Kabel.
- Lieferung mit ein Trichter zur Auswahl : unter Abbeermaschine Delta E2 oder unter der Tür einen Tank oder am Ende einer Sortieranlage.

### Flexibilität

- Hydraulische Höhenverstellung von 30° bis 50°.
- Fahrgestell mit 4 Edelstahlrollen DN 125, drehbar mit Bremse, Lauffläche aus Polyurethan.

### Vorentsaftung

- Vorentsaffung über die ganze Länge des Rahmens.
- Saftentnahme durch ein DN 50 „Macon“ Ablauf am tiefsten Punkt des Gehäuses.

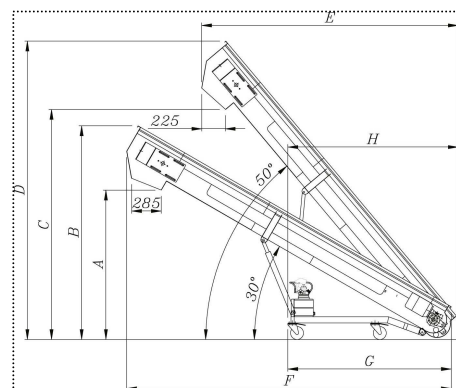
### Einfache Reinigung

- Der offene Edelstahlrahmen erlaubt eine einfache Reinigung der Bandrückseite.
- Gummiwischer zur Reinigung der Bandrückseite.

### Technische daten

- Antrieb über einen Getriebemotor am unteren Bandende . Leistung : 0.75 kw.

	A	B	C	D	E	F	G	H
3 m	1435	2060	2210	2875	2475	3130	1720	1790
4 m	1940	2560	2970	3630	3130	4000	2200	2260
5 m	2440	3060	3745	4405	3760	4865	2610	2680



### Optionen

- Geschwindigkeitsregelung über Frequenzumformer.
- Flexibler Schlauch am Ausgang, Länge 700 mm.
- Schwenkbare Rutsche am Austrag, Länge 1000 oder 1500 mm.

Vertrieben von :

### Bucher Vaslin

Rue Gaston Bernier – BP 70028  
F - 49290 Chalonnes sur Loire  
Tél. +33 (0)2 41 74 50 50  
Fax +33 (0)2 41 74 50 51  
E-mail : commercial@buchervaslin.com

[www.buchervaslin.com](http://www.buchervaslin.com)

Ihr Erfolg ist unsere Priorität