



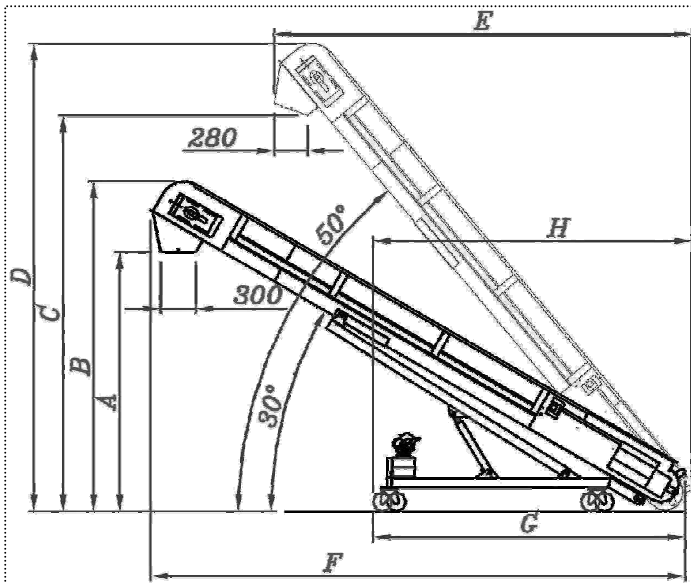
Delta TR 300 / 400



Delta TR 300

Das fahrbare Förderband ist geeignet für :

- Die Befüllung von Traubenpressen, Abbeermaschinen, Maischetanks und Sortierbändern mit **ganzen Trauben oder Vollernter Leseget.**
- Die Beschickung der Presse mit **vergorener Maische.**
- Zum Abtransport der **Kämme oder Trester.**



	A	B	C	D	E	F	G	H
2.5 m	1210	1810	1825	2435	2240	2780	1665	1730
3 m	1465	2070	2205	2820	2560	3210	1665	1730
3.5 m	1705	2305	2590	3200	2885	3650	2190	2250
4 m	1960	2555	2975	3585	3205	4080	2190	2250
4.5 m	2195	2800	3350	3965	3530	4520	2640	2695
5 m	2445	3050	3730	4345	3860	4950	2640	2695
5.5 m	2665	3265	4115	4725	4170	5400	3140	3200
6 m	2910	3515	4495	5110	4490	5830	3140	3200
6.5 m	3195	3795	4880	5495	4810	6245	3595	3650
7 m	3445	4045	5265	5880	5130	6680	3595	3650
7.5 m	3705	4305	5650	6265	5450	7110	3980	4150
8 m	3955	4555	6035	6645	5770	7540	3980	4150

Ausstattung des Delta TR 300 und Delta TR 400

- Fahrgestell mit hydraulischer Höhenverstellung.
- Gummiwischer zur Reinigung der Bandrückseite.
- Reinigungsöffnung am unteren Bandende.

Stabilität

- Offener Rahmen aus Edelstahl 304L, Dichte 20/10, sandgestrahlt.
- Band mit gebogenen Lamellen, Breite : 300 mm / Höhe 60 mm oder Breite : 400 mm / Höhe 80 mm, abhängig vom zu transportierenden Produkt.
- Festes doppelagiges Band – Lebensmittelecht nach FDA Standard – Verbindungselement aus Edelstahl.
- PVC Laufschiene – flüssigkeitsdichte Edelstahlrollen.
- Motorabdeckung aus Edelstahl.
- Elektrische Einrichtung mit thermischem Motorschutzschalter und 10 m Kabel.

Flexibilität

- Hydraulische Höhenverstellung von 30° bis 50°.
- Fahrgestell mit 4 Edelstahlrollen DN 160, drehbar mit Bremse, Lauffläche aus Polyurethan.

Einfache Reinigung

- Der offene Edelstahlrahmen erlaubt eine einfache Reinigung der Brandrückseite.
- Gummiwischer zur Reinigung der Band-Rückseite.
- Öffnung zum Reinigen der Antriebswalze.

Optionen

- Trichter zur Aufnahme des Lesegutes unter einer Delta E 2 Abbeermaschine.
- Trichter zur Aufnahme von Maische aus einem Tank (Höhe : 500 mm.).
- Trichter zur Aufnahme der Trauben aus einer Schnecke (Höhe Minimum : 450 mm).
- Trichter zur Übernahme der Trauben von ein Sortierband oder Vibrationssortiertisch.
- Großer Trichter, Einschüttmaß 1200 x 1000 mm.
- Schnelldemontagesystem für den Einschütttrichter.
- Geschwindigkeitsregelung über Frequenzumformer.
- Schwenkbare Rutsche am Austrag, Länge 1000 oder 1500 mm.
- Reinigungseinrichtung am Bandrücklauf.
- Flexibler Schlauch am Ausgang, Länge 700 mm.

Vertrieben von :

Bucher Vaslin

Rue Gaston Bernier – BP 70028
F - 49290 Chalonnes sur Loire
Tél. +33 (0)2 41 74 50 50
Fax +33 (0)2 41 74 50 51
E-mail : commercial@buchervaslin.com

www.buchervaslin.com

Ihr Erfolg ist unsere Priorität