



Delta DP

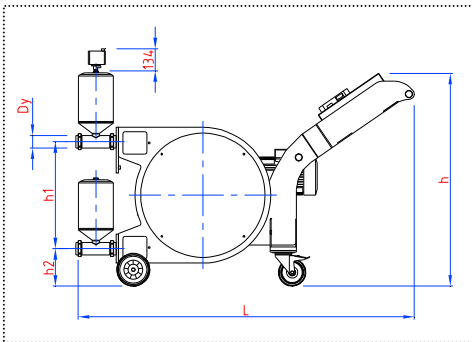


Fördern von Maische

Fördern von Wein

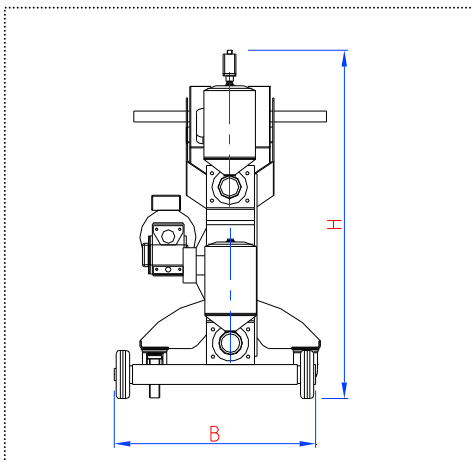
**Die Delta DP Pumpe ist eine Schlauchpumpe für zwei Anwendungsgebiete:
Fördern von Maische und Wein.**

- Schonender, kontinuierlicher Transport von Maische.
- Schonende Weinförderung.



Beschreibung

- Gehäuse in Edelstahl AISI 304.
- Schlauch in Lebensmittelqualität (EPDM).
- Antriebsmotor mit Frequenzumformer zum Regulieren der Förderleistung.
- Vorwärts / Rückwärts Schaltung.
- Windkessel in Edelstahl, abnehmbar über DIN Verschraubung.
- Drucküberwachung gegen Überdruck.
- Drucküberwachung kann als Sicherheitseinrichtung beim Befüllen von Fässern verwendet werden.
- Edelstahl Fahrgestell mit 4 Rollen (2 davon schwenkbar).



Option

- Zuführtrichter für Maische.

Model Delta	Leistung, Flüssigkeit (m³/h)	Druck (bar)	Ansaugdruck (bar)	Leistung (kW)	Drehzahl (rpm)	Gewicht (kg)	Anschlüsse		Maße (mm)					
							DIN	L	B	H	h	h1	h2	
DP 01	1,5 à 5	3	-0,7	1,1	30 à 90	90	40	1085	465	902	790	335	132,5	
DP 02	3 à 7,5	3	-0,7	1,5	30 à 90	130	50	1111	520	1016	815	382	160	
DP 03	5,5 à 17	3	-0,7	3	30 à 90	200	65	1350	550	1185	970	500	165	
DP 04	10 à 35	3	-0,7	5,5	30 à 90	360	80	1581	724	1532	1205	670	240,5	

Vertrieben von :

Bucher Vaslin

Rue Gaston Bernier – BP 70028
F - 49290 Chalonnes sur Loire
Tél. +33 (0)2 41 74 50 50
Fax +33 (0)2 41 74 50 51
E-mail : commercial@buchervaslin.com

www.buchervaslin.com

Ihr Erfolg ist unsere Priorität