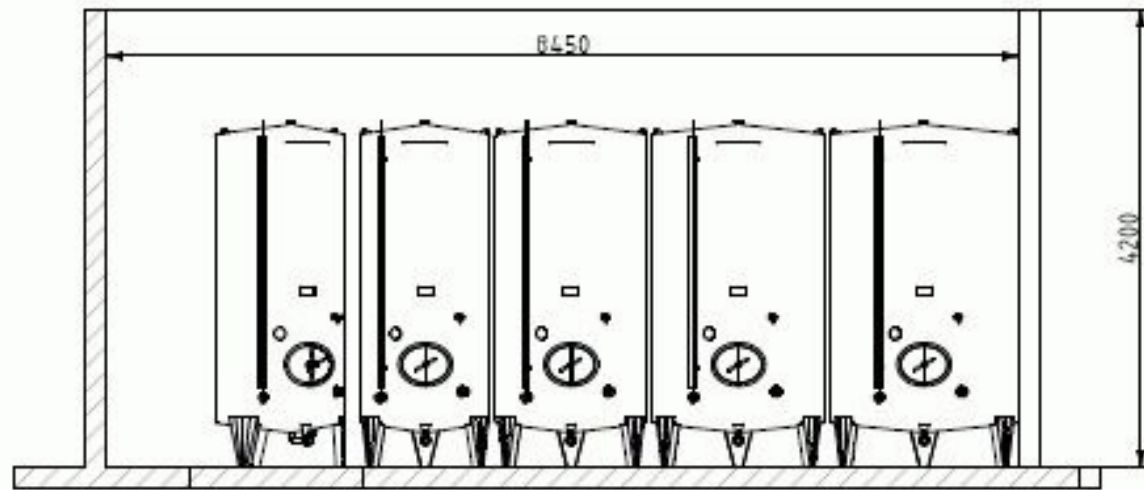
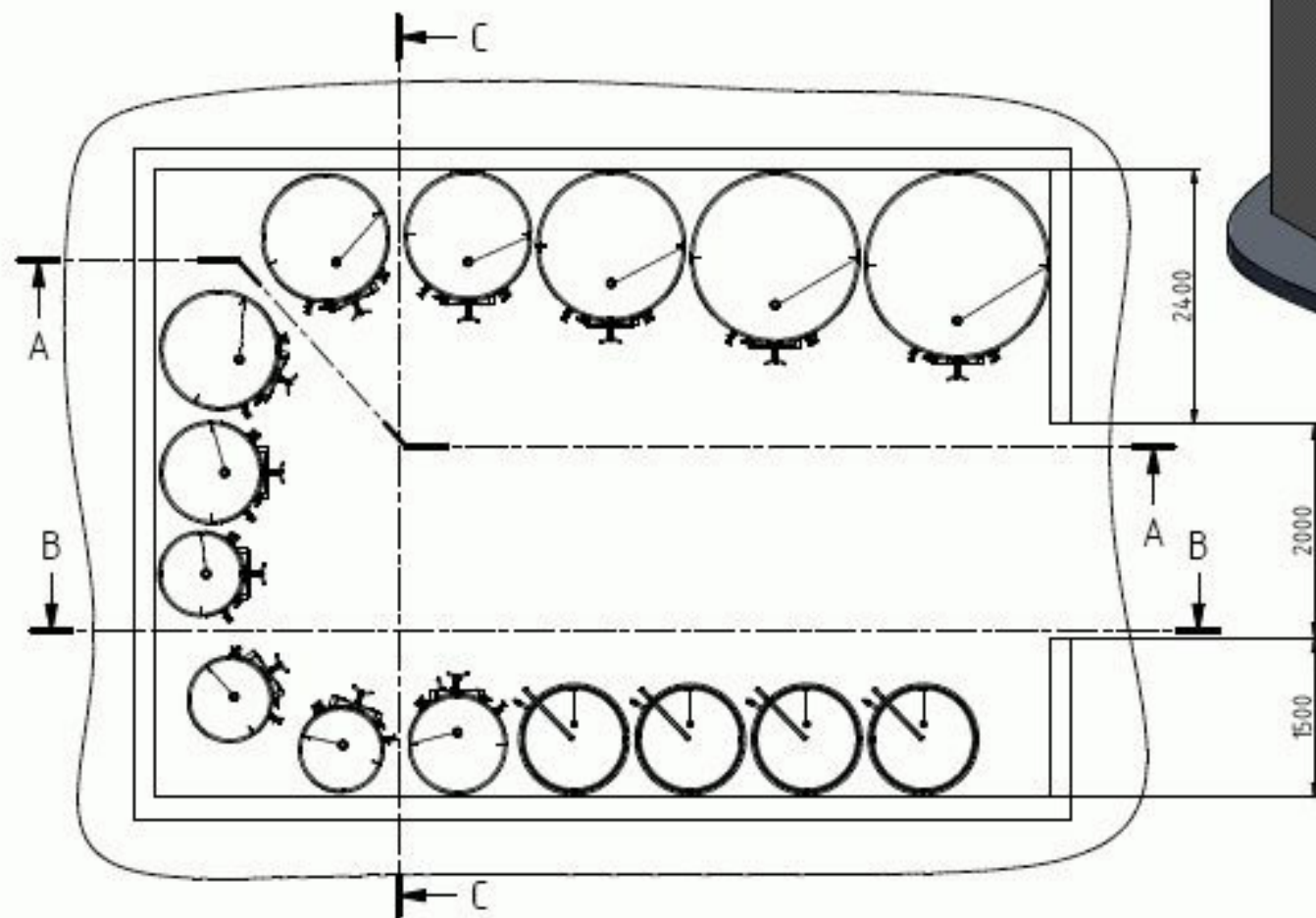
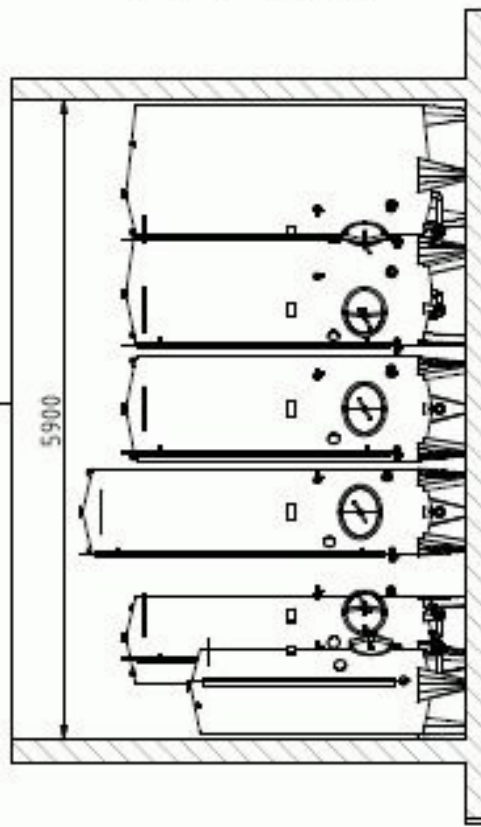


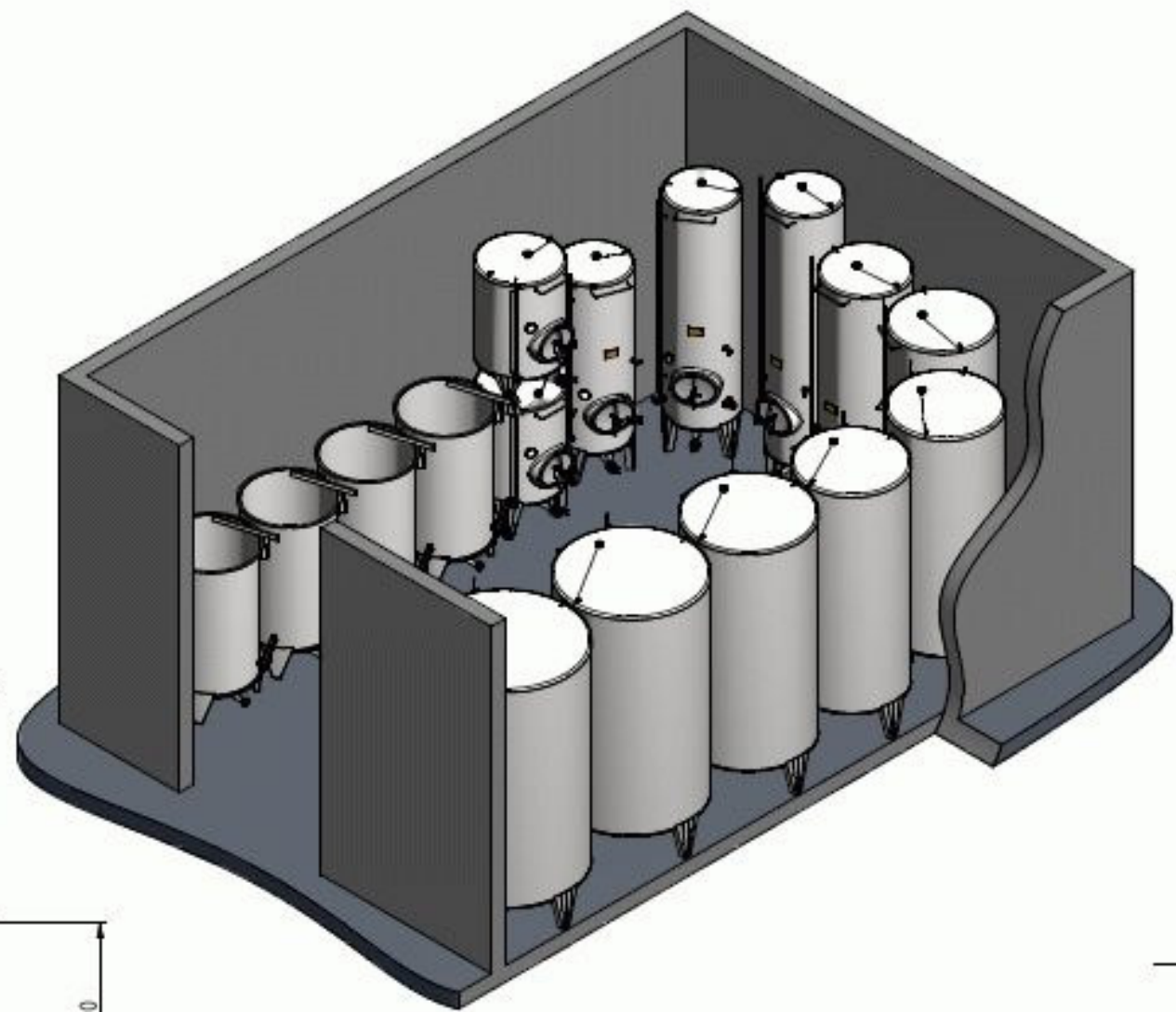
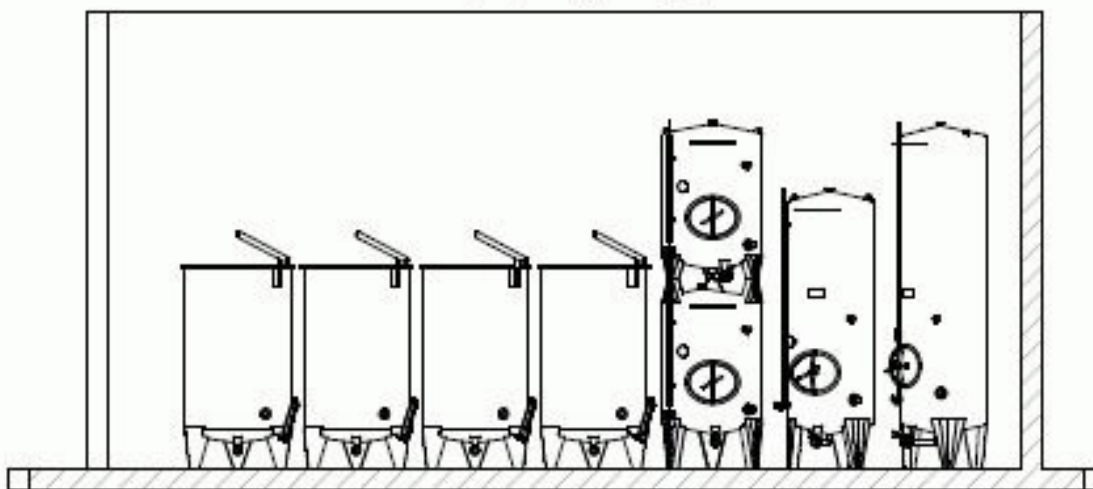
A-A (1 : 50)



C-C (1 : 50)



B-B (1 : 50)



 CLEMENS GmbH & Co. KG Maschinenfabrik Rudolf-Diesel-Str. 3 D-54516 Wittlich	Allgmeintoleranzen nach DIN 2768-m Schutzvermerk nach DIN 34 beachten !	Maßstab 1:50	Position	Menge
		Ruhmaß	Werkstoff	
		Benennung		
		Kellerlayout - Variante 01		
		Zeichnungsnummer		Blatt
		Kellerlayout-01		1
				42
Status	Änderungen	Datum	Name	